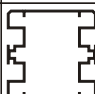






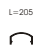




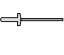




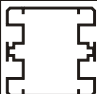









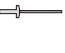


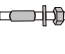




Type	Onderdeel	aantal	Lengte MM
P1		1	1800
P3		1	1800
S		1	30
A3		1	1710
A2		2	30
A8		2	40
A4		6	185
A4R		2	195
B1		1	1710
R1A		8	240
D1A		6	175
D1B		2	210
PK		16	18
F.....	 Foam tape	28	220
C16		16	16x16
T		2	5,2x12
C		1	95x95

VERTICAAL  
ZACHTE BODEM

Type	Onderdeel	aantal	Lengte MM
P1		1	1800
A3		1	1710
A2		2	30
A8		2	40
A4K		6	185
A4L		2	195
B1		1	1710
R1A		8	240
D1K		6	175
D1L		2	210
PK		16	18
F.....	 Foam tape	28	220
C16		16	16x16
SP		4	90xM8
C		1	95x95
T		2	5,2x12

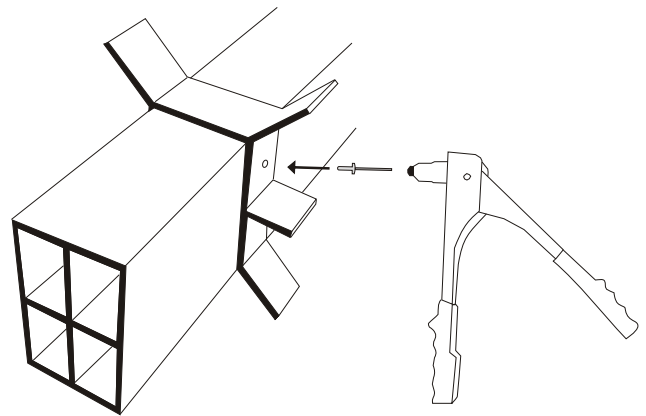
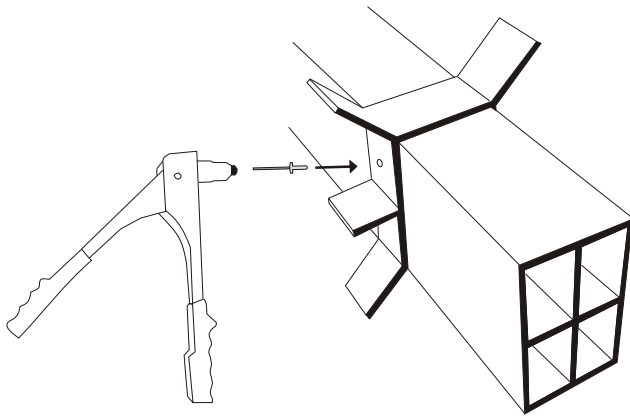
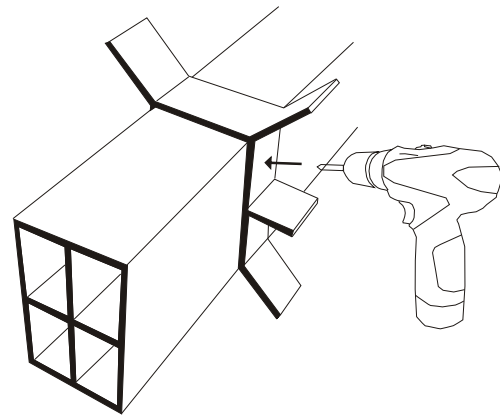
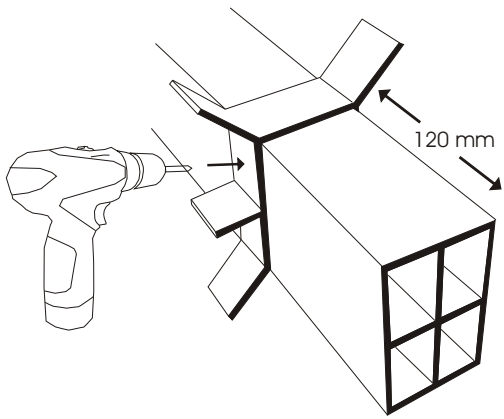
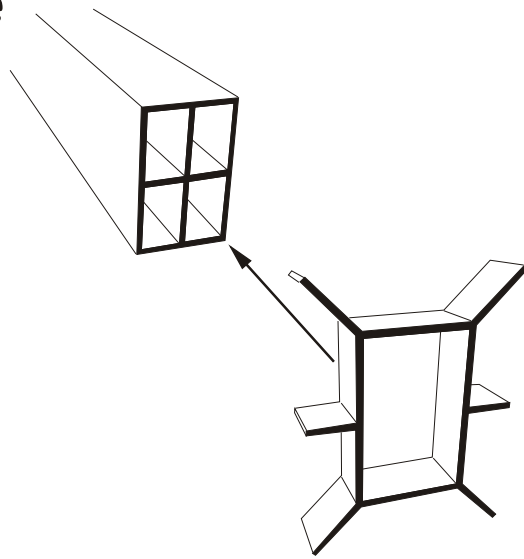
VERTICAAL  
HARDE BODEM

# INSTALLATIE INSTRUCTIE VERTICALE CONFIGURATIE

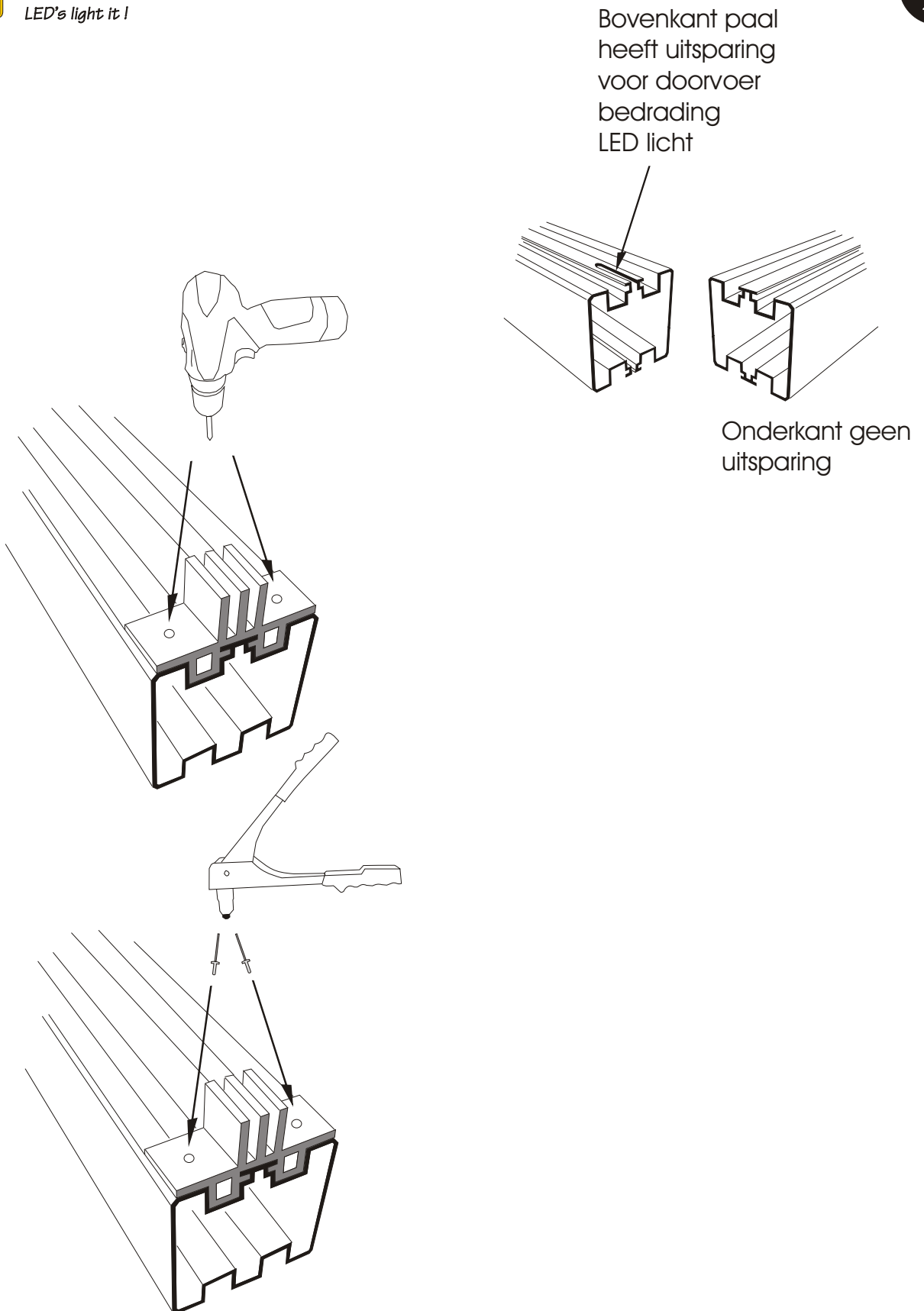
Benodigde gereedschappen:

(glas)handschoenen  
veiligheidsbril  
speciale popnageltang  
schroef/boormachine  
8mm beton (SDS) boortjes (bij beton montage)  
boormachine (SDS) voor beton  
schroevendraaier (pozidrive)  
professionele hetelucht fohn  
rolmaat  
waterpas  
lijmtangen 2x  
schep  
fles glassex  
evt. haakse slijper (bij fundatie montage)

gebruik uitsluitend onze originele meegeleverde popnagels, bij gebruik van andere merken of soorten vervalt de garantie.

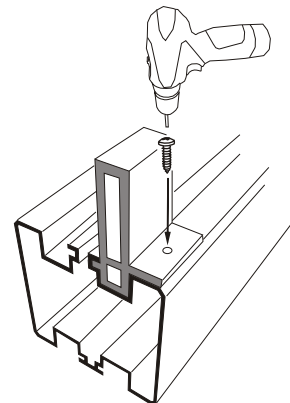
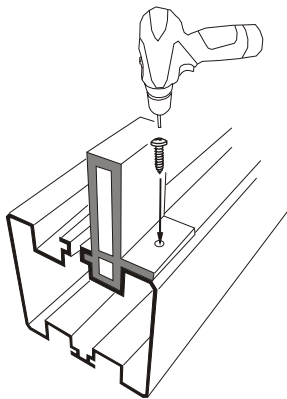
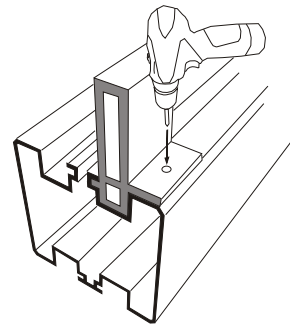
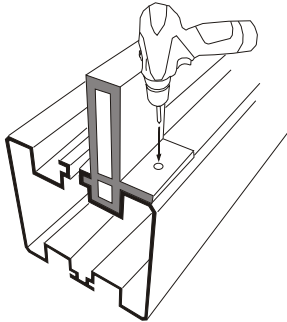
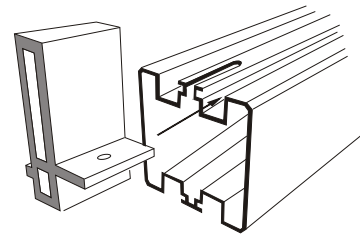
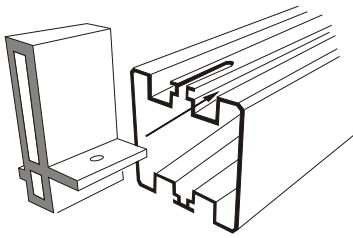


Voormontage grondanker (S)  
op grondpaal (P3)  
gat boren aan beide zijden  
van anker en voorzien van  
popnagel



Voormontage onderste steun (A3) op buitenpaal (P1), deze steun komt aan de onderzijde van de paal

Voormontage bovenste steun (A8) op buitenpaal (P1). Eerst gat boren vervolgens steun vastzetten met tijdelijke borgboutje.

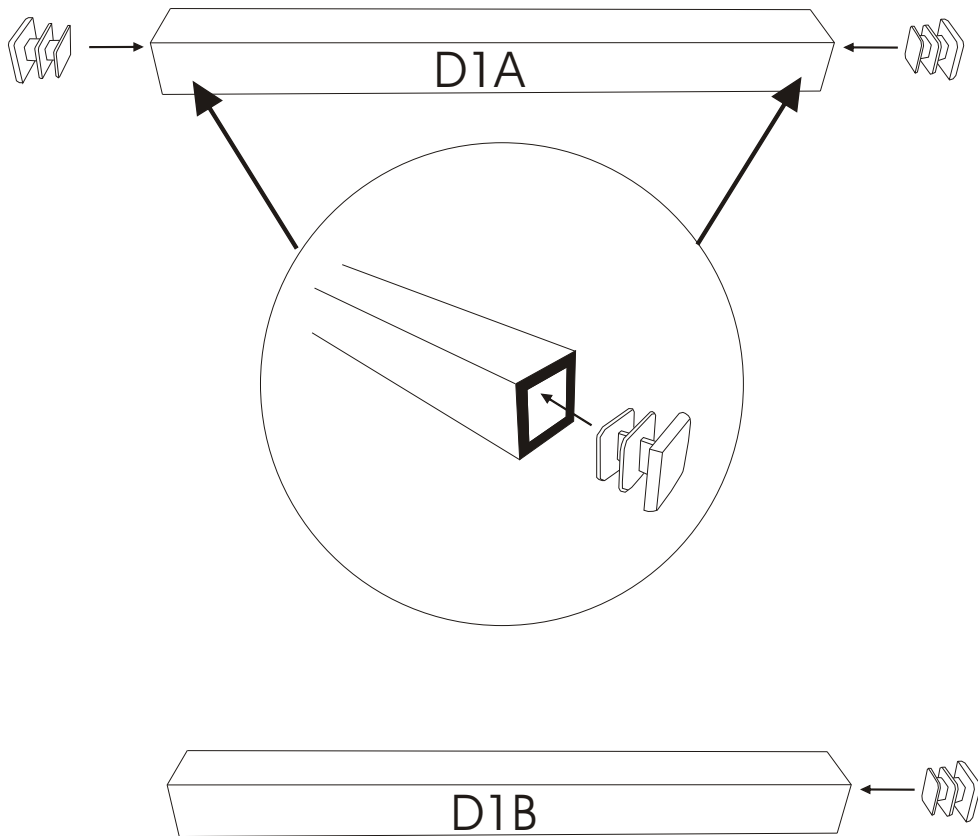


Voorbeeld linker paal:  
paal plat leggen en steun  
rechts van de LED doorvoer  
monteren.

Voorbeeld rechter paal  
ook hier steun rechts van de  
LED doorvoer monteren (als  
je de paal omdraait, komt de  
steun vanzelf in goede positie  
te staan t.o.v. De tegenover  
liggende paal (zie tekening  
hieronder)

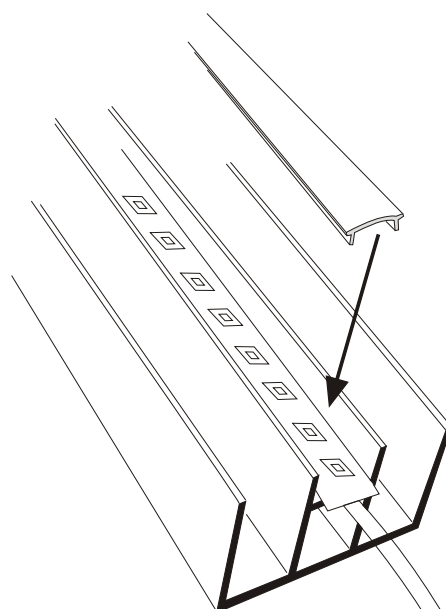
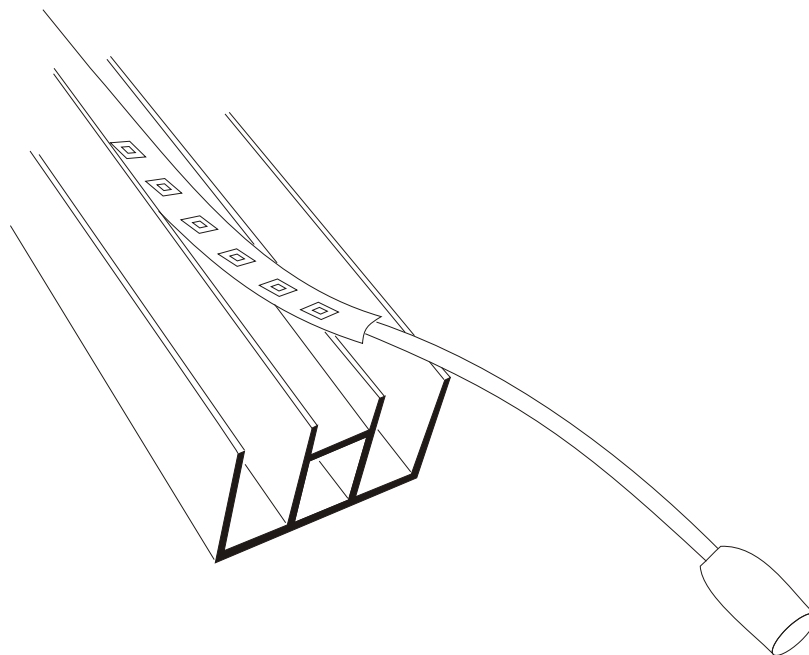


Let op: voor een gelijke verdeling van het glas de steunen van positie wisselen. Indien linkerpaal steun in achterste uitsparing geplaatst wordt, dan de steun in de rechterpaal in de voorste. Dit blijven herhalen bij het volgende scherm



6 korte afstandhouders (D1A) aan beide zijden van kunststof eindkappen voorzien

2 lange afstandhouders (D1B) aan 1 zijde van eindkap voorzien.

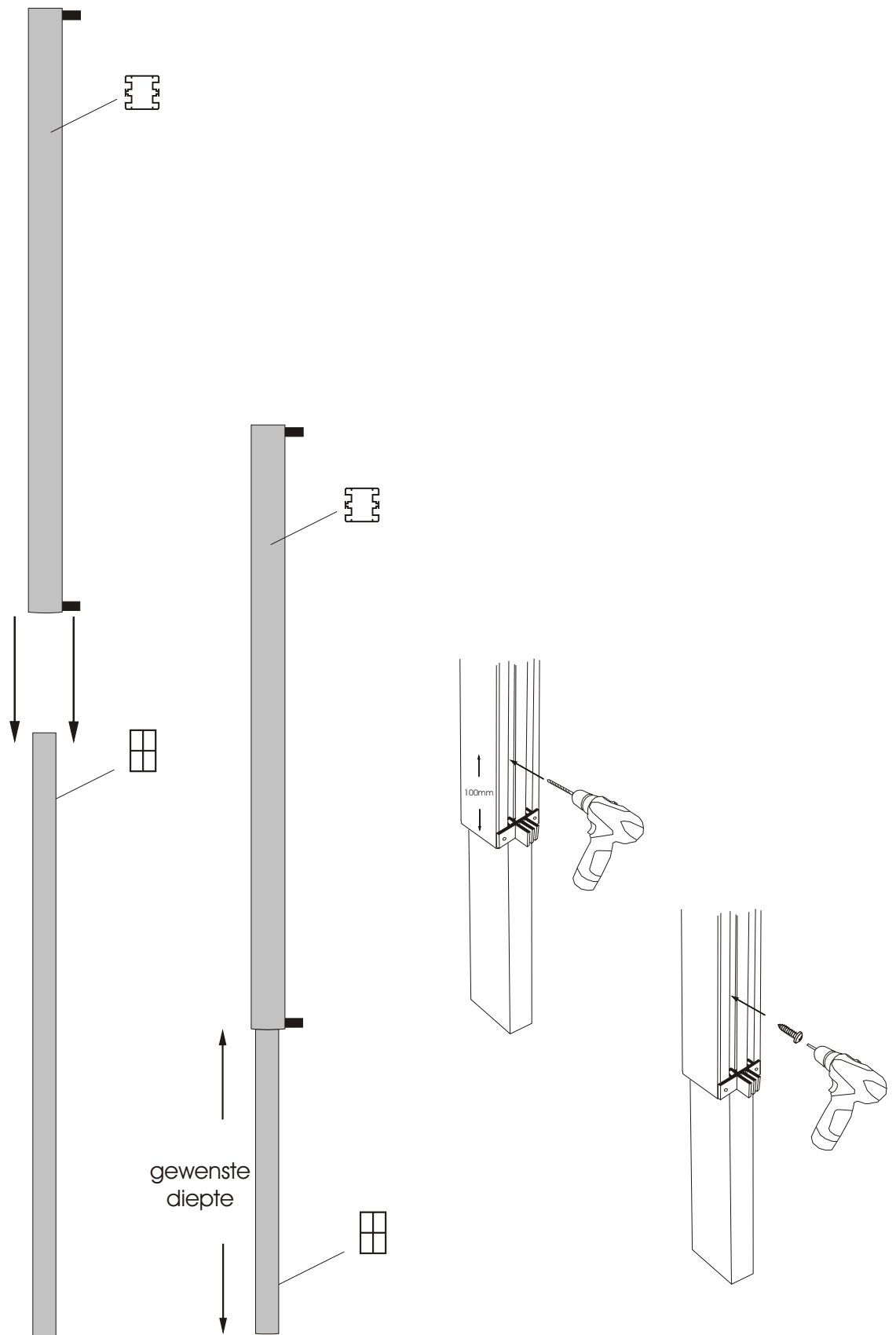


Optionele LED strip in profiel (B1) leggen,  
vanaf één zijde beginnen (niet vanuit het midden)  
LET OP: strips niet sterk buigen/knikken en  
niet aan de stekkers trekken of duwen.

Vervolgens de plastic cap in het profiel drukken, ook  
vanaf één zijde beginnen. Stevig drukken op het  
beginstuk totdat je een "klik" hoort. Vanuit dat eerste  
punt verder de strip in het profiel drukken.

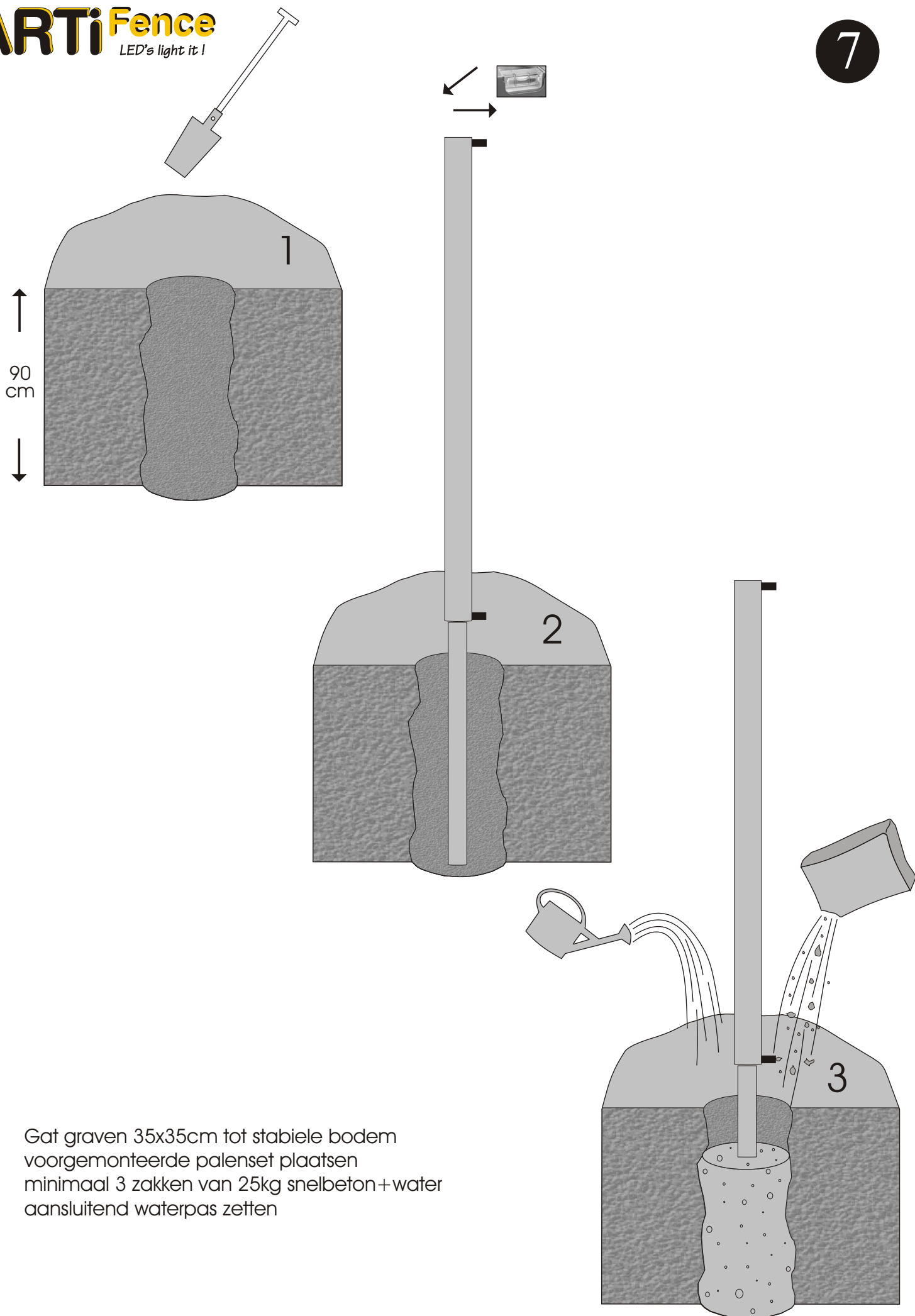
Voor aansluiting: zie LED installatie instructies



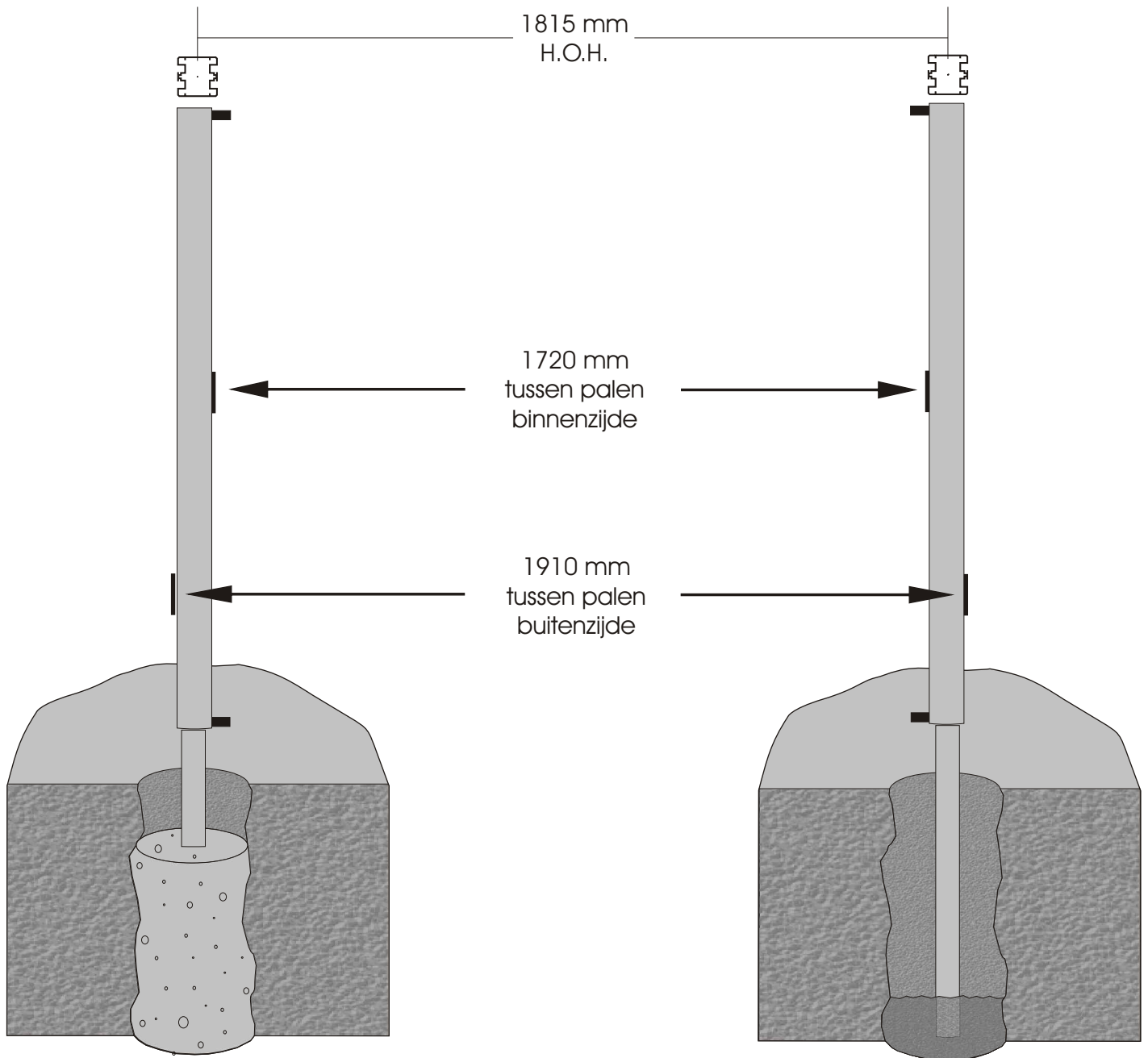


Buitenpaal (P1) over binnenpaal (P3) schuiven, op gewenste fundatie diepte (afhankelijk van situatie / grondsamenstelling)  
Gat boren in sponning ( ca. 100 mm uit de onderkant ) en vastzetten met tijdelijk boutje.



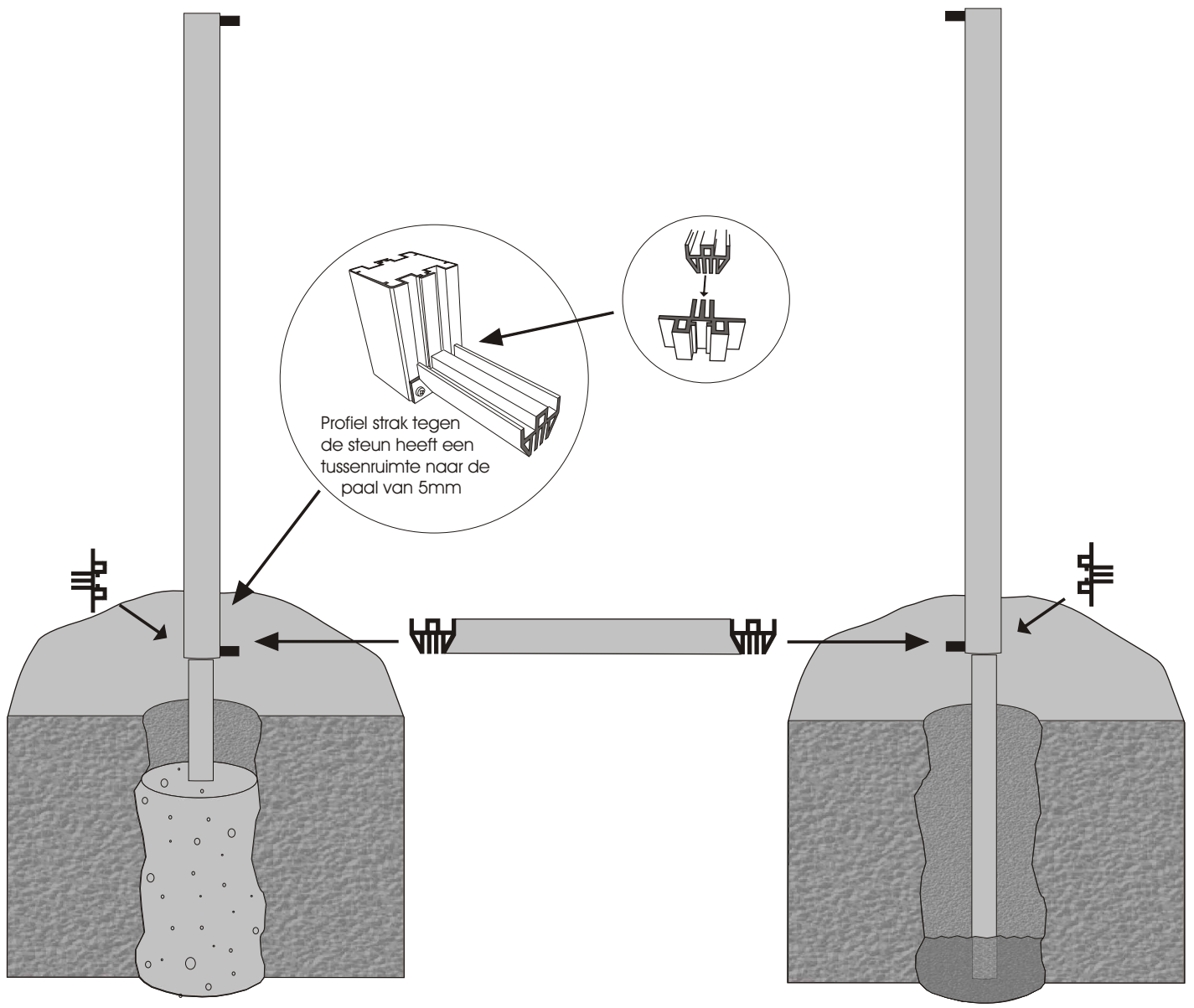


Gat graven 35x35cm tot stabiele bodem  
voorgemonteerde palenset plaatsen  
minimaal 3 zakken van 25kg snelbeton+water  
aansluitend waterpas zetten

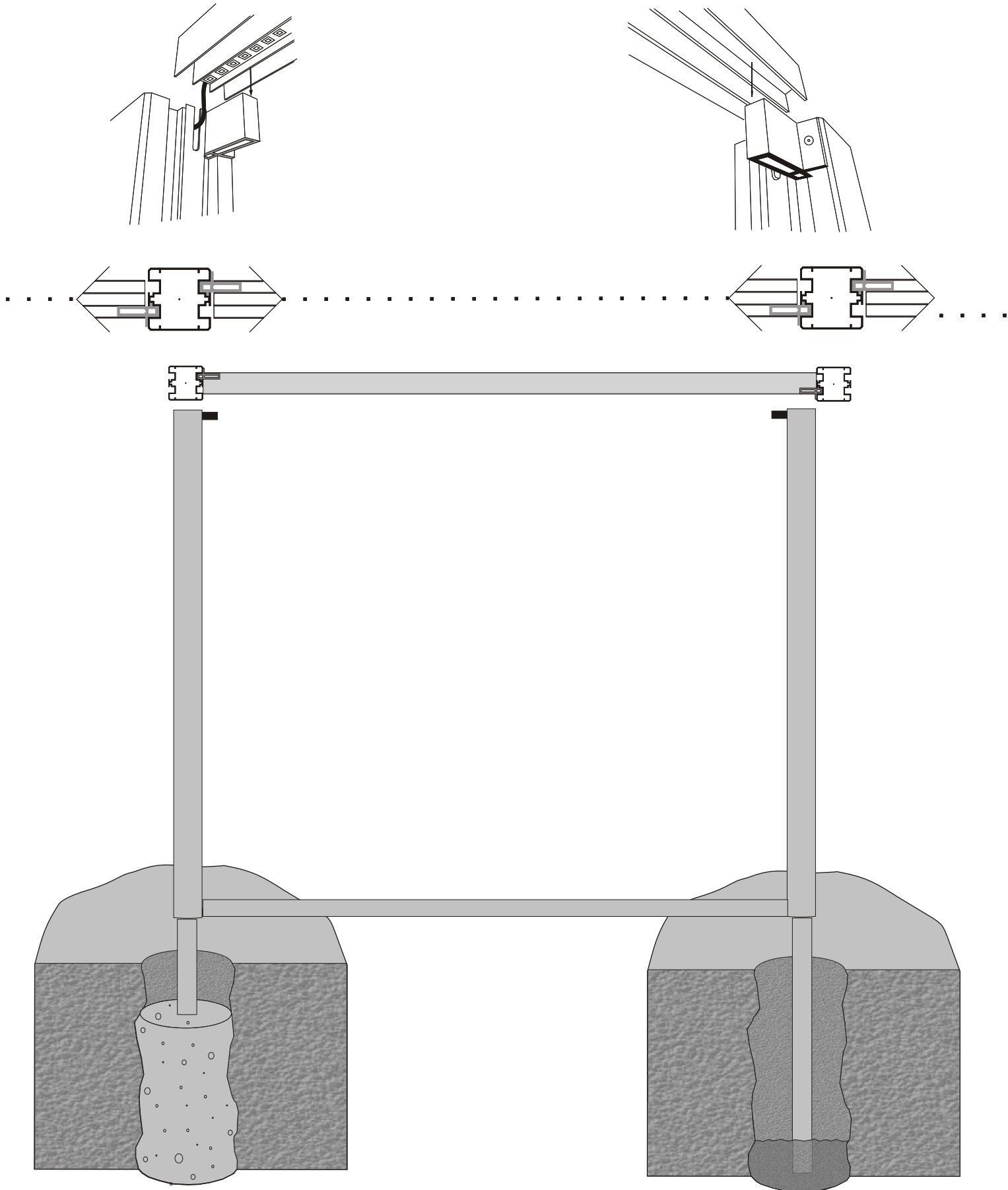


Nadat het beton om de eerste paal is uitgehard, een tweede gat graven (op ca. 1800 mm afstand) en hierin een voormonteerde palenset in een laagje los zand plaatsen. Hierna de twee tussenliggers (A6) strak tussen beide palensets monteren (zie uitleg pagina 9 / 10 / 11).

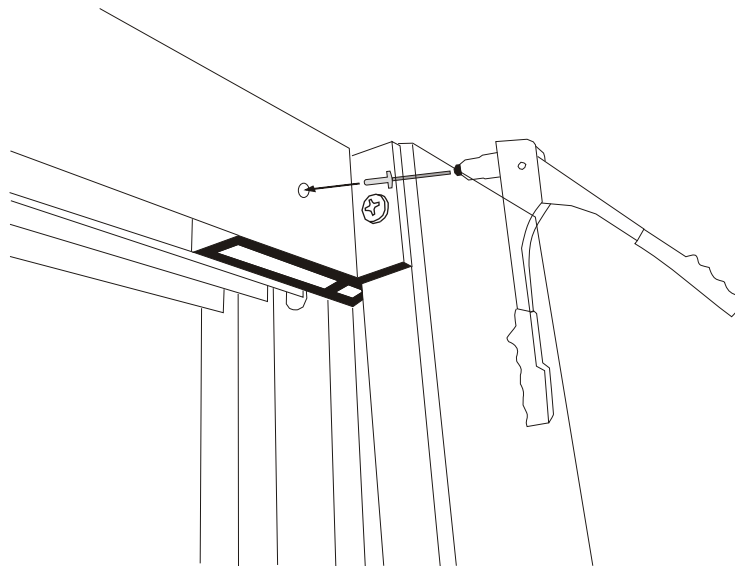
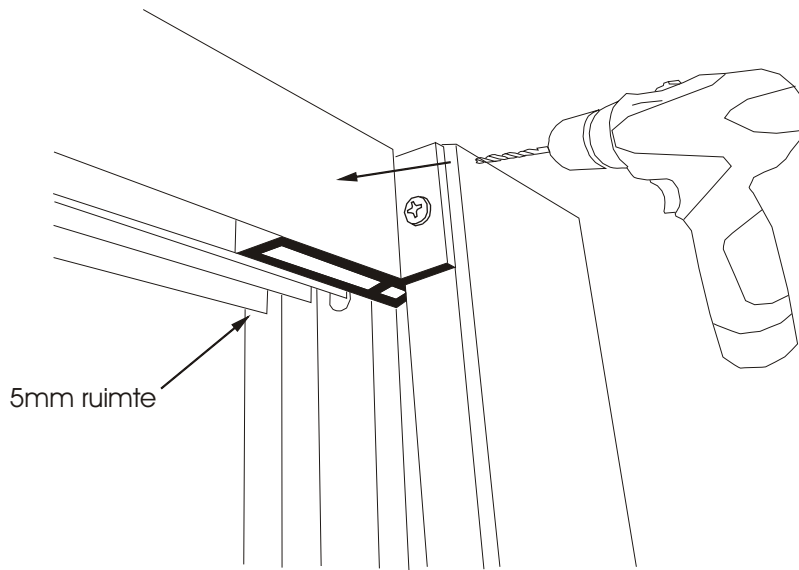
De correcte afstanden zijn volgens bovenstaande tekening.



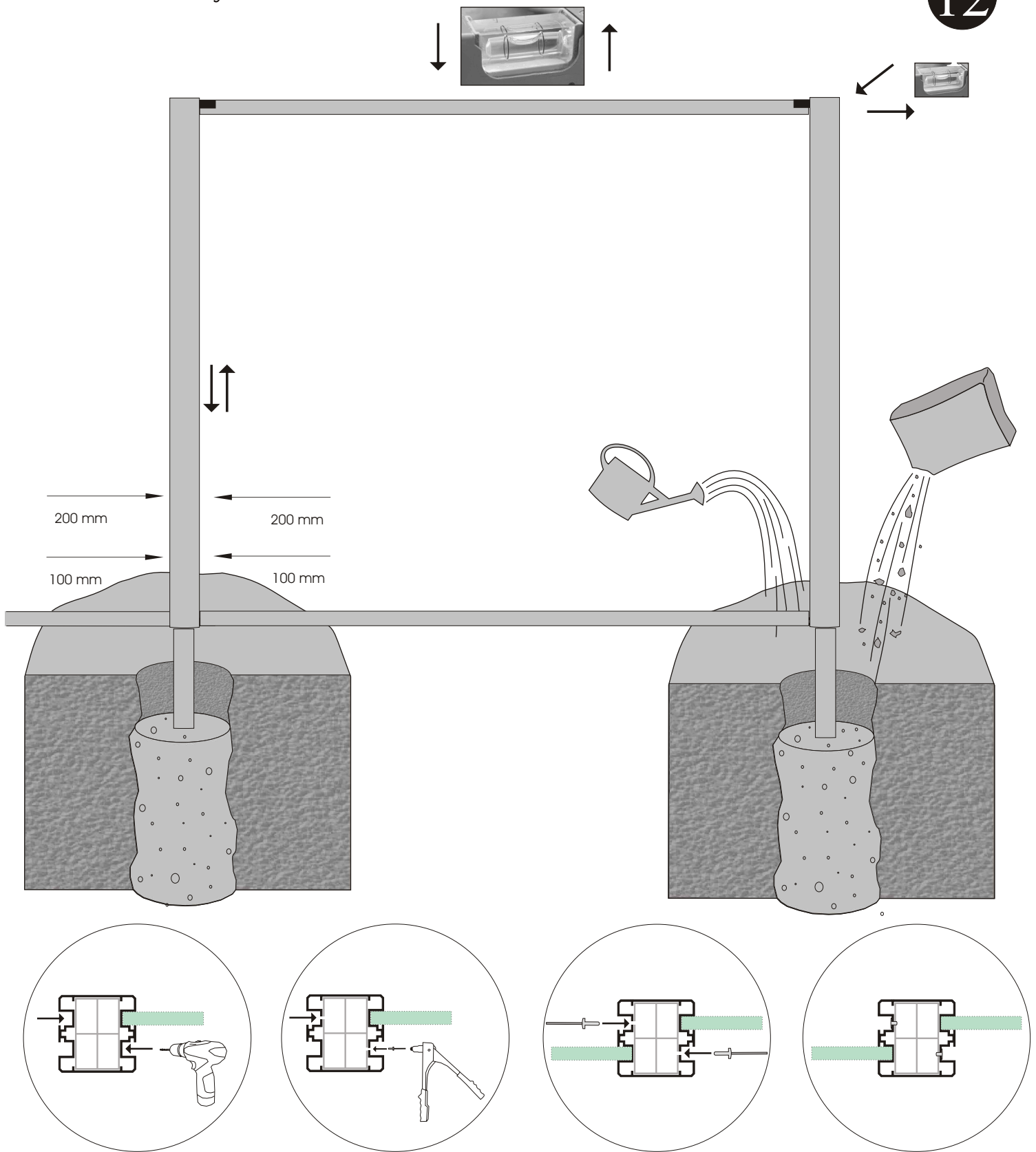
Tussenligger (A3) plaatsen door krachtig te duwen



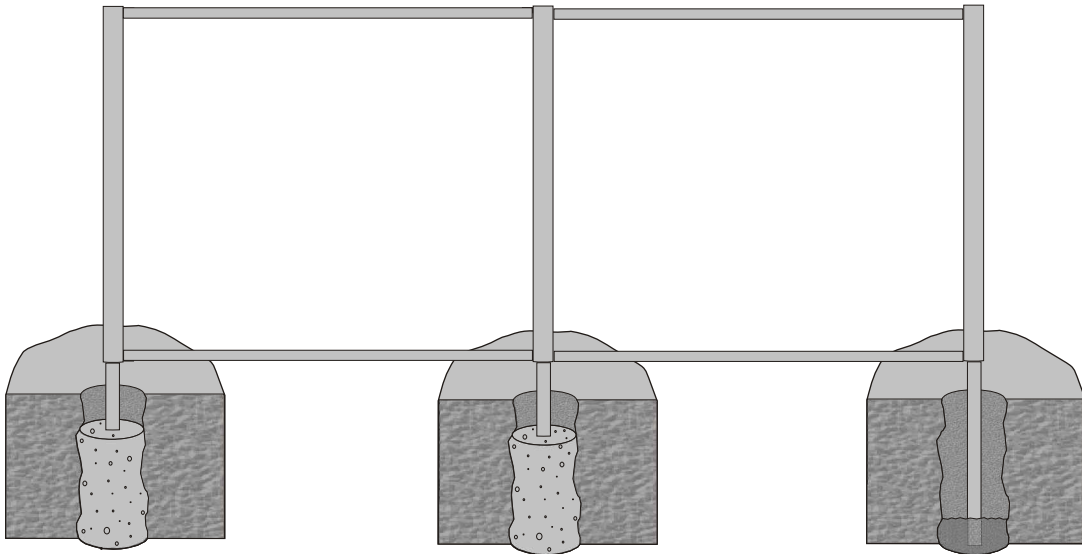
Tussenligger (B1) plaatsen door van bovenaf over de eerder aangebrachte steunen (A8) te schuiven



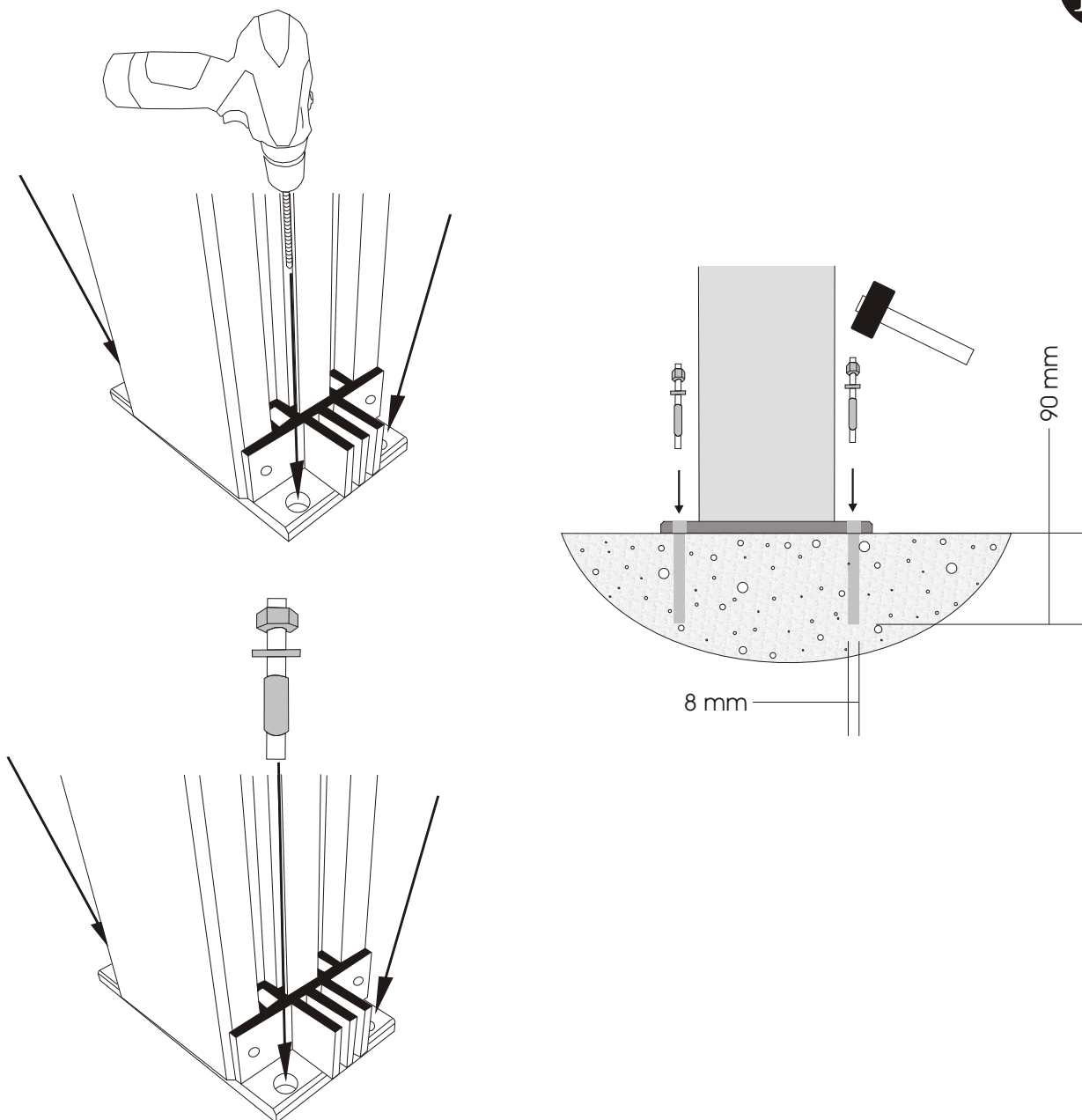
Profiel B1 op steunen A8 voorboren en vastzetten met popnagel. Aan de boorzijde moet profiel B1 strak tegen de steun A8 zitten, aan de achterzijde mag 5mm ruimte zitten.



Nadat de tussenliggers (A3 en B1) gemonteerd zijn, de tweede paal in snelbeton storten en waterpas zetten. Vervolgens de tijdelijke borgparker uit de eerste paal verwijderen. Buitenpaal (P1) over binnenpaal (P3) schuiven tot op gewenste hoogte. Gat voorboren 4,8mm en 2 x popnagel (PK) aanbrengen in de sponning waar het glas NIET komt op 100 en 200mm hoogte. Daarna de tijdelijke borgparker uit de tweede paal verwijderen. Tweede paal op hoogte zetten en zorgen dat de tussenligger (B1) waterpas staat. Dan tweede paal vastzetten met popnagel (procedure als eerste paal).



Zodra de 2e paal gefixeerd staat in snelbeton, de procedure herhalen voor de derde paal. Dit blijven herhalen tot eindpunt. Daarmee is het zeker dat systeem precies past. Indien u eerst de binnenpalen plaatst om vervolgens de buitenpalen te monteren en daarna pas de tussenliggers, is de kans zeer groot dat er millimeters verschil ontstaan. Dit heeft als gevolg dat het glas mogelijk niet past. Dus uiterst nauwkeurig de installatie voorschriften volgen, scherm voor scherm.



Voorgemonteerde vloersteun op beton positioneren en 4 gaten boren, diameter 8mm (geen versleten boortjes gebruiken)

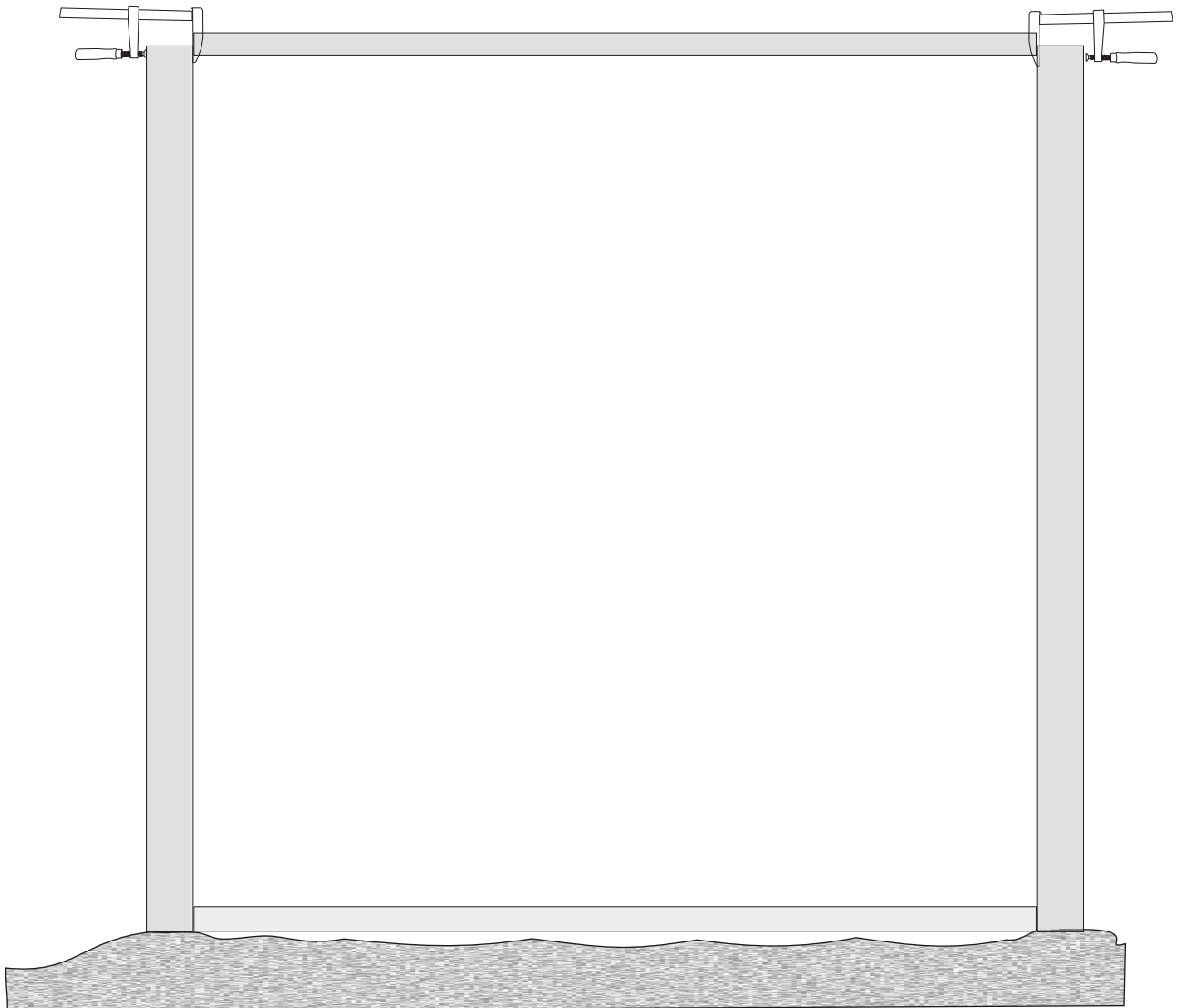
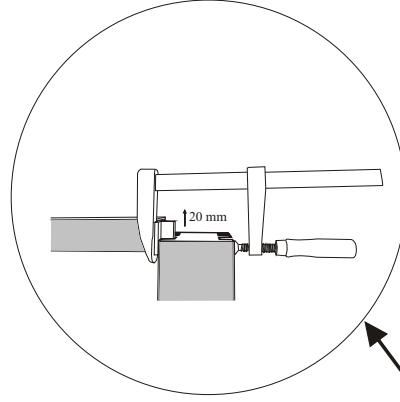
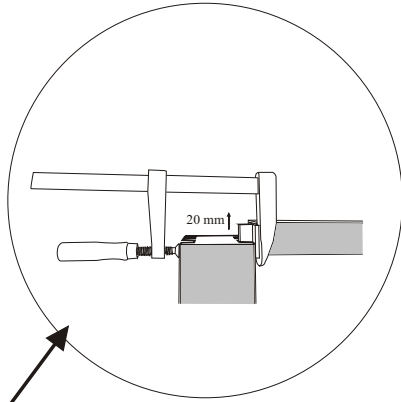
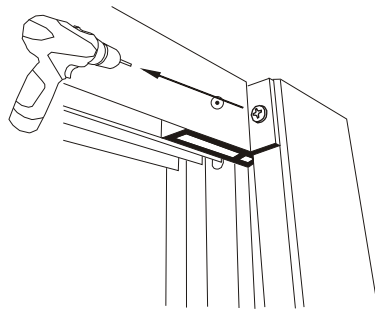
Vervolgens 4 meegeleverde mechanische slagankers moeren opdraaien tot 1mm onder de kroon, daarna in de gaten slaan tot de moer de grondplaat raakt.

Aansluitend de palen uitvullen tot ze waterpas staan en moeren stevig aandraaien.

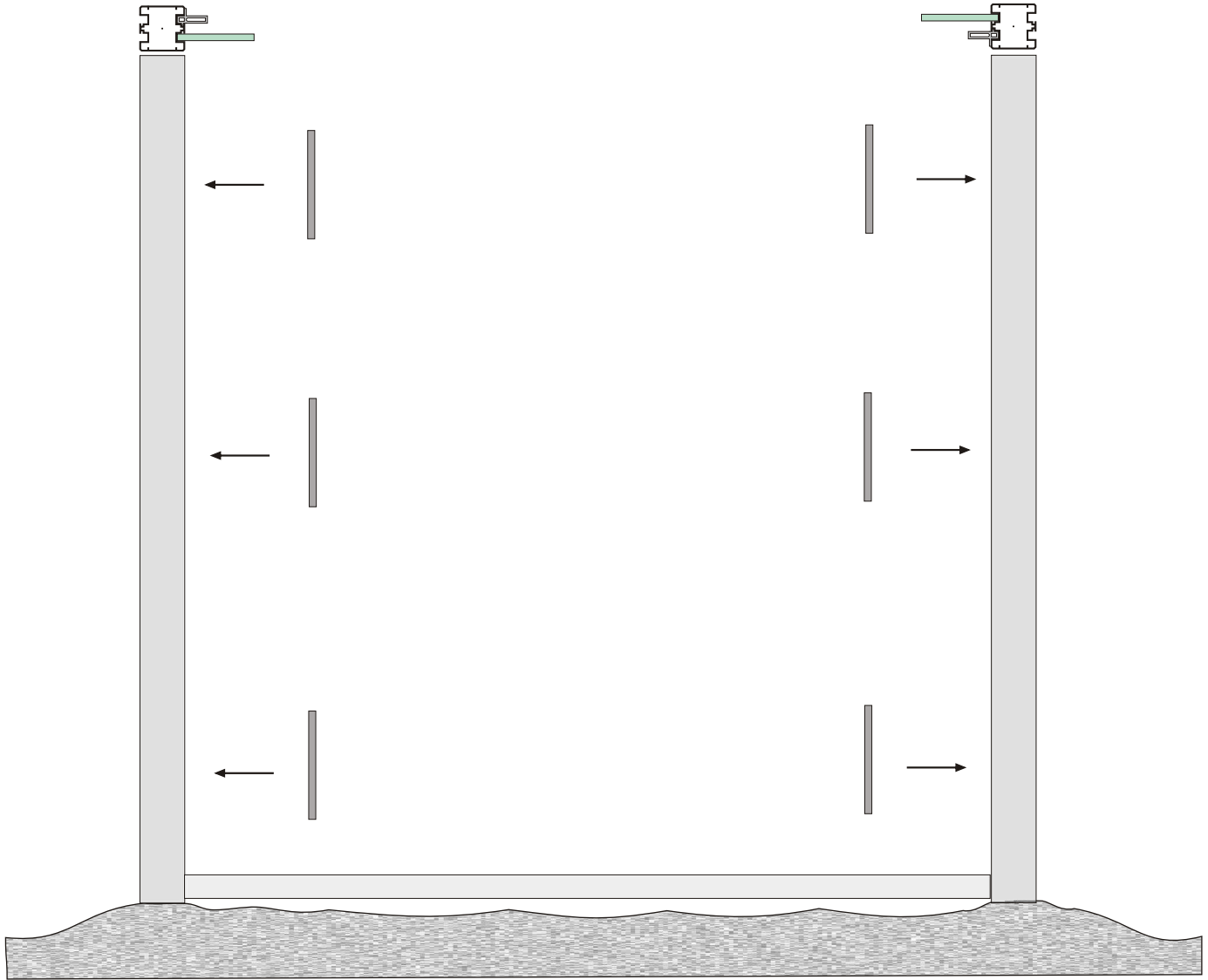
Stappen **2** **3** **4** **5** uitvoeren, daarna stap **9** **10** **11**

Vervolgens stap **15** en verder

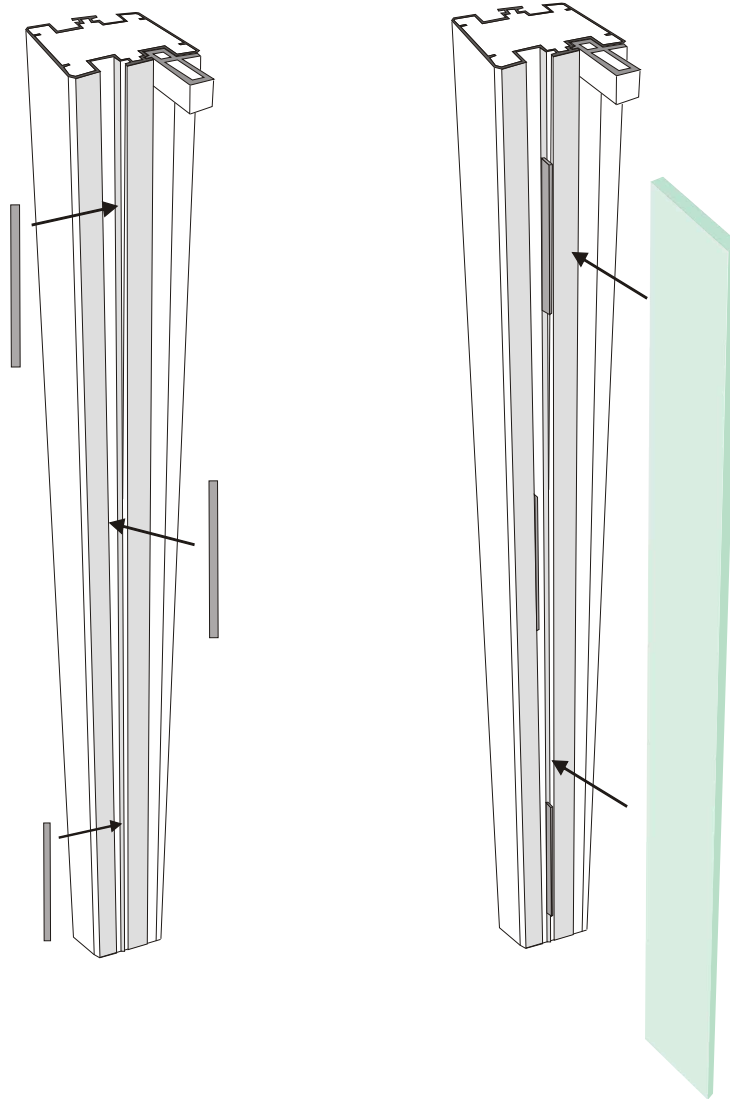




Tijdelijke borgbout verwijderen en het profiel B1 circa 2cm naar boven schuiven en op de steun (A8) vastklemmen met lijmtang.

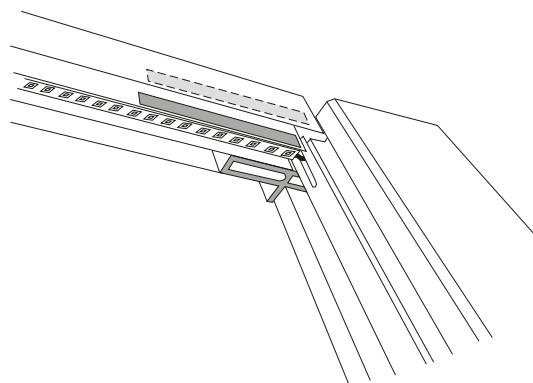
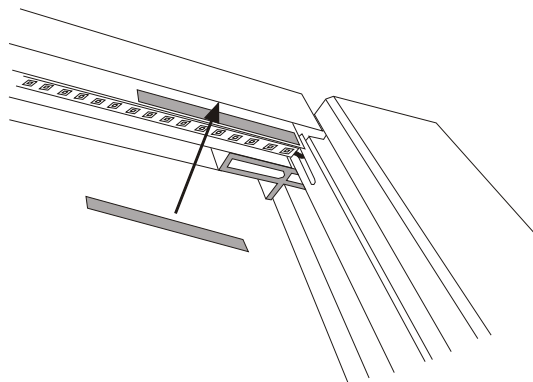
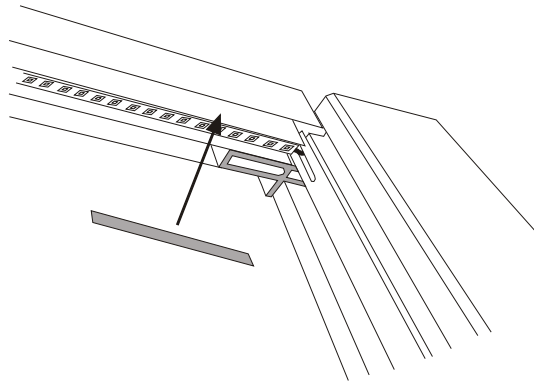


Drie foamtapes (F) aanbrengen in sponning  
waar het glas komt. Om en om plakken.  
Zie voor verdeling pagina **17**

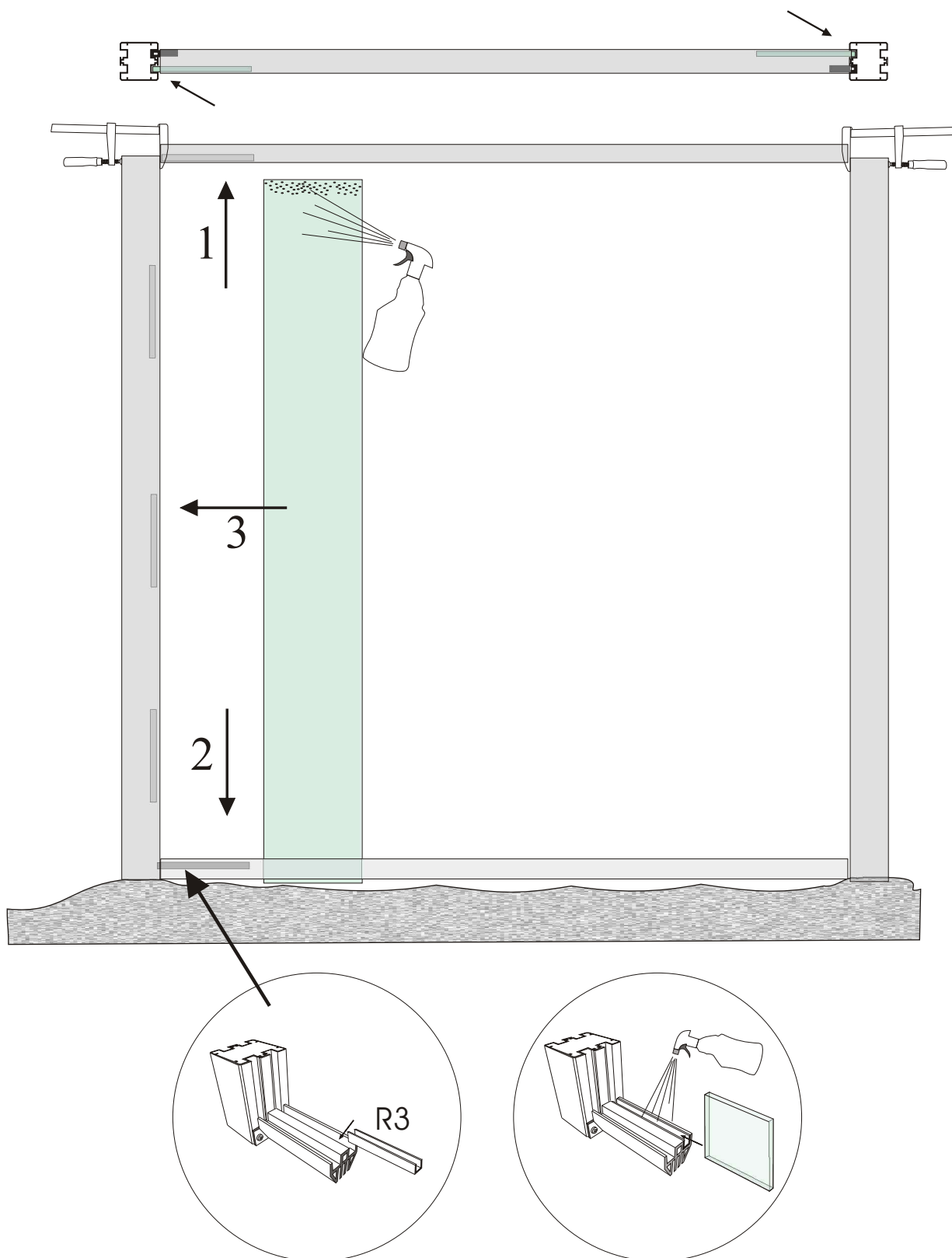


Eerste foamstrip op ca. 200mm uit de onderzijde plakken aan de linker zijde van de profieluitsparing. De tweede in het midden aan de rechterzijde. De derde 200mm uit de bovenkant.

**HEEL BELANGRIJK:** bij temperaturen onder de 15 graden celcius de foam stripjes met fohn voorverwarmen (aan achterzijde blazen op siliconenpapier. Tevens het aluminium profiel op de plaats waar geplakt wordt voorverwarmen !!!!



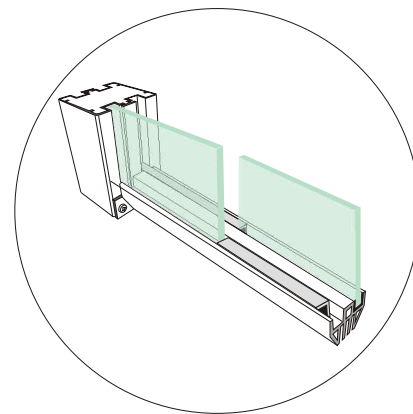
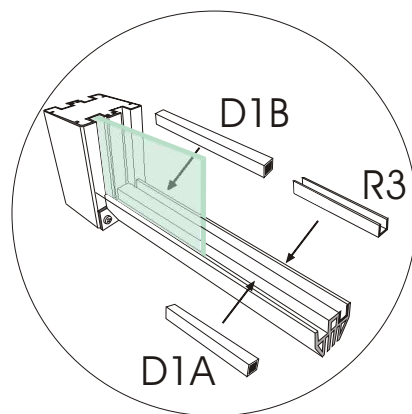
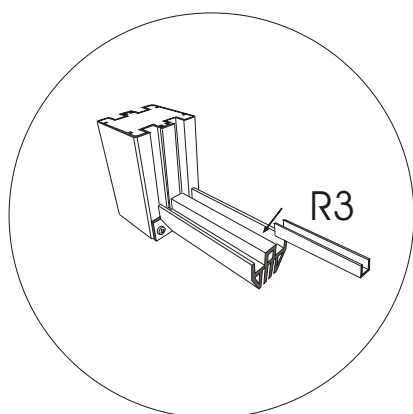
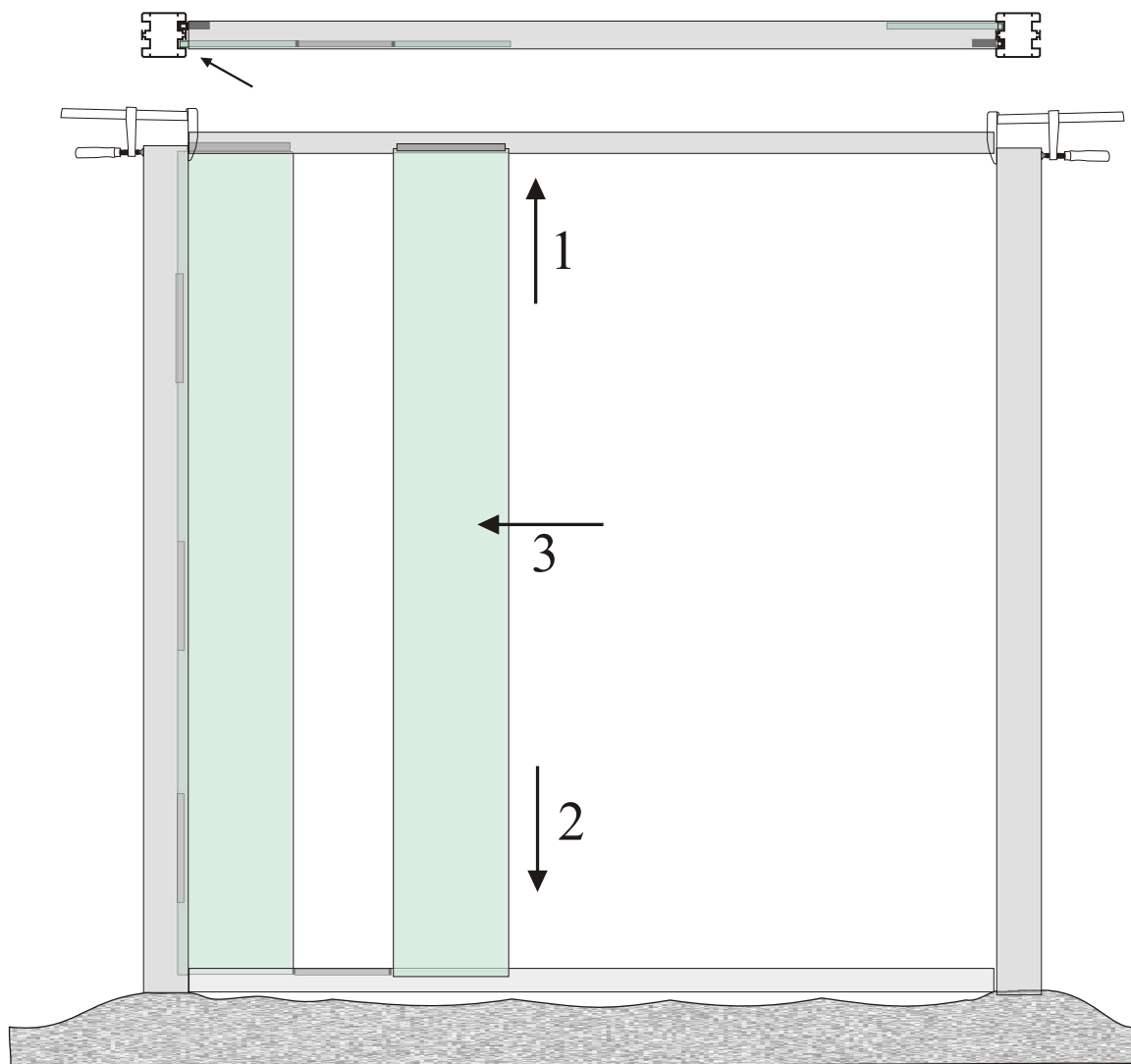
Op de plaats waar  
glaspanelen komen  
(zie verdeling pagina 21 )  
twee foamtapes (F) aan  
binnenzijde (2 mm uit  
de rand) van sponning  
bovenprofiel B1 plakken



1e glaspaneel aanbrengen in sponning waar foamtapes zitten, werk volgorde:

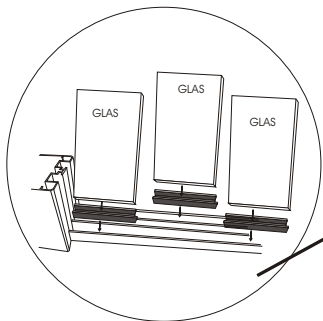
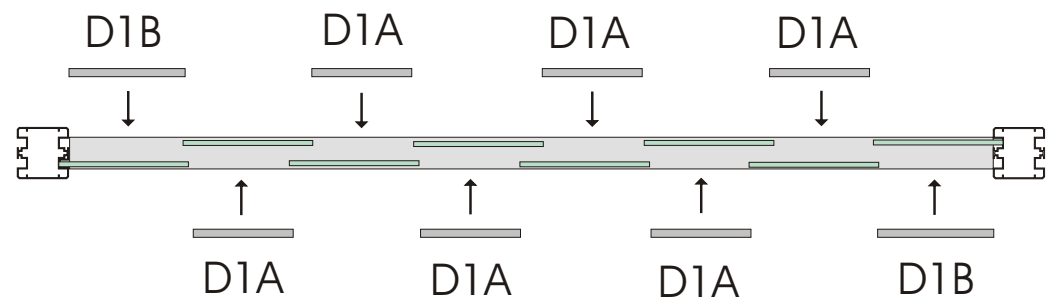
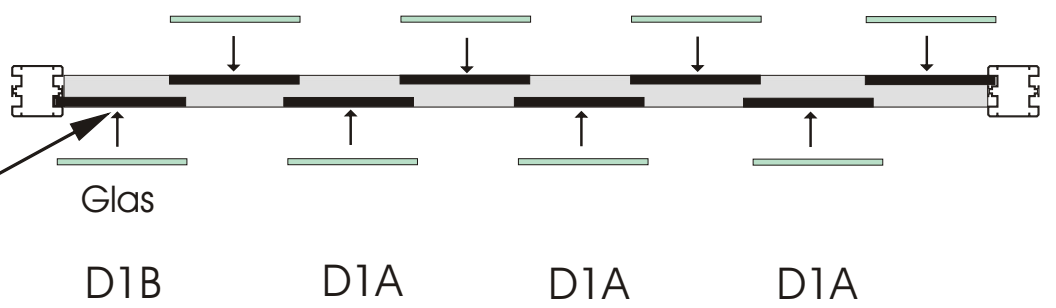
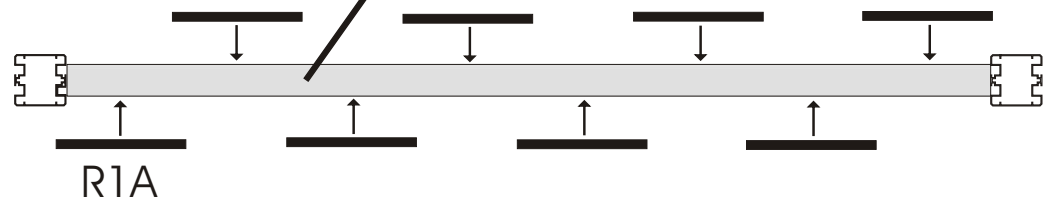
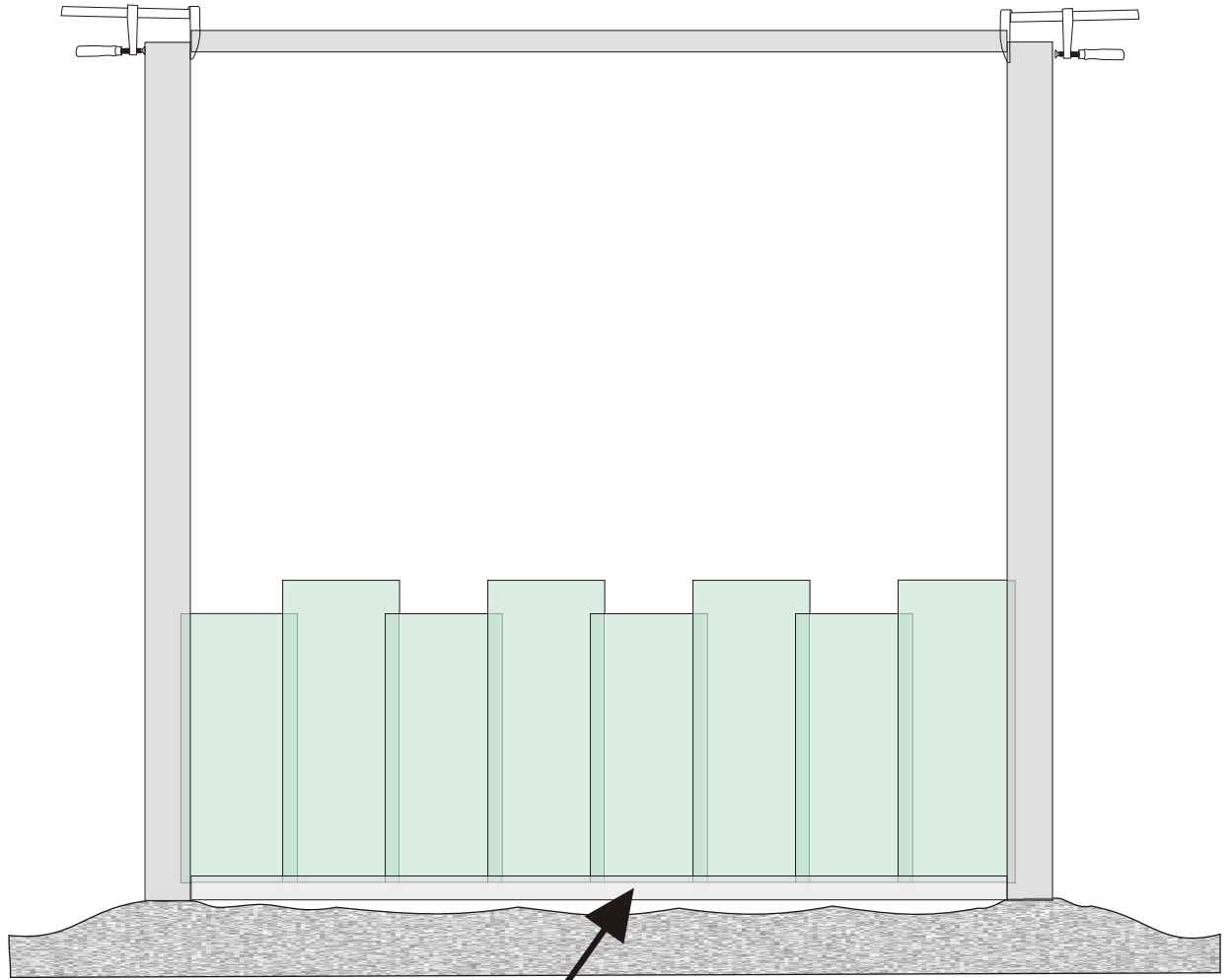
- 1) rubber R3 aanbrengen in onderprofiel op plaats waar glas komt en sprayen met glassex.
- 2) bovenzijde van het glaspaneel sprayen met glassex (zowel voor als achterzijde).
- 3) glaspaneel aan de bovenzijde in bovenligger (B1) schuiven
- 3) aan onderzijde glaspaneel in rubber R3 laten zakken
- 4) paneel met lichte druk in (paal)sponning schuiven van paal (P1)

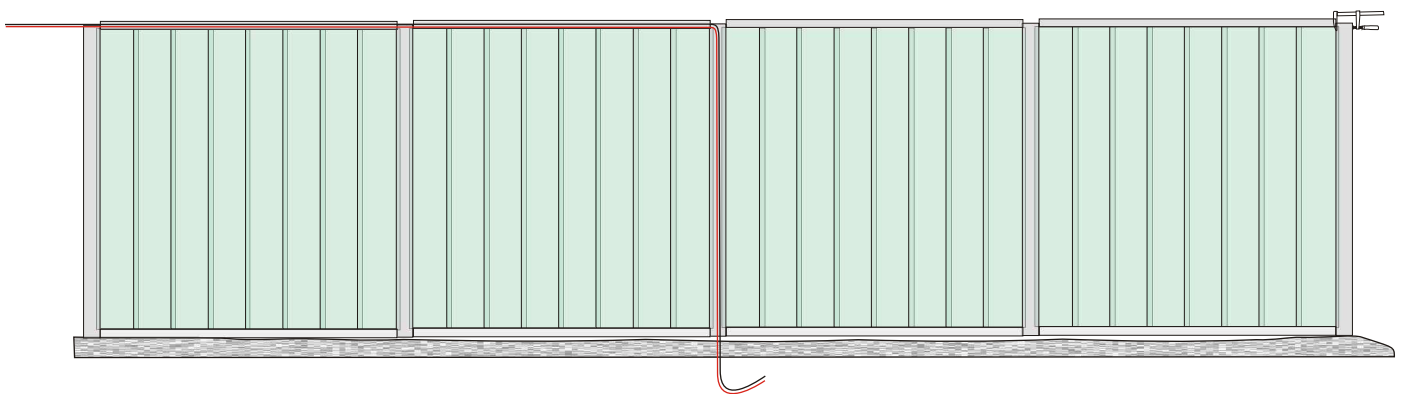
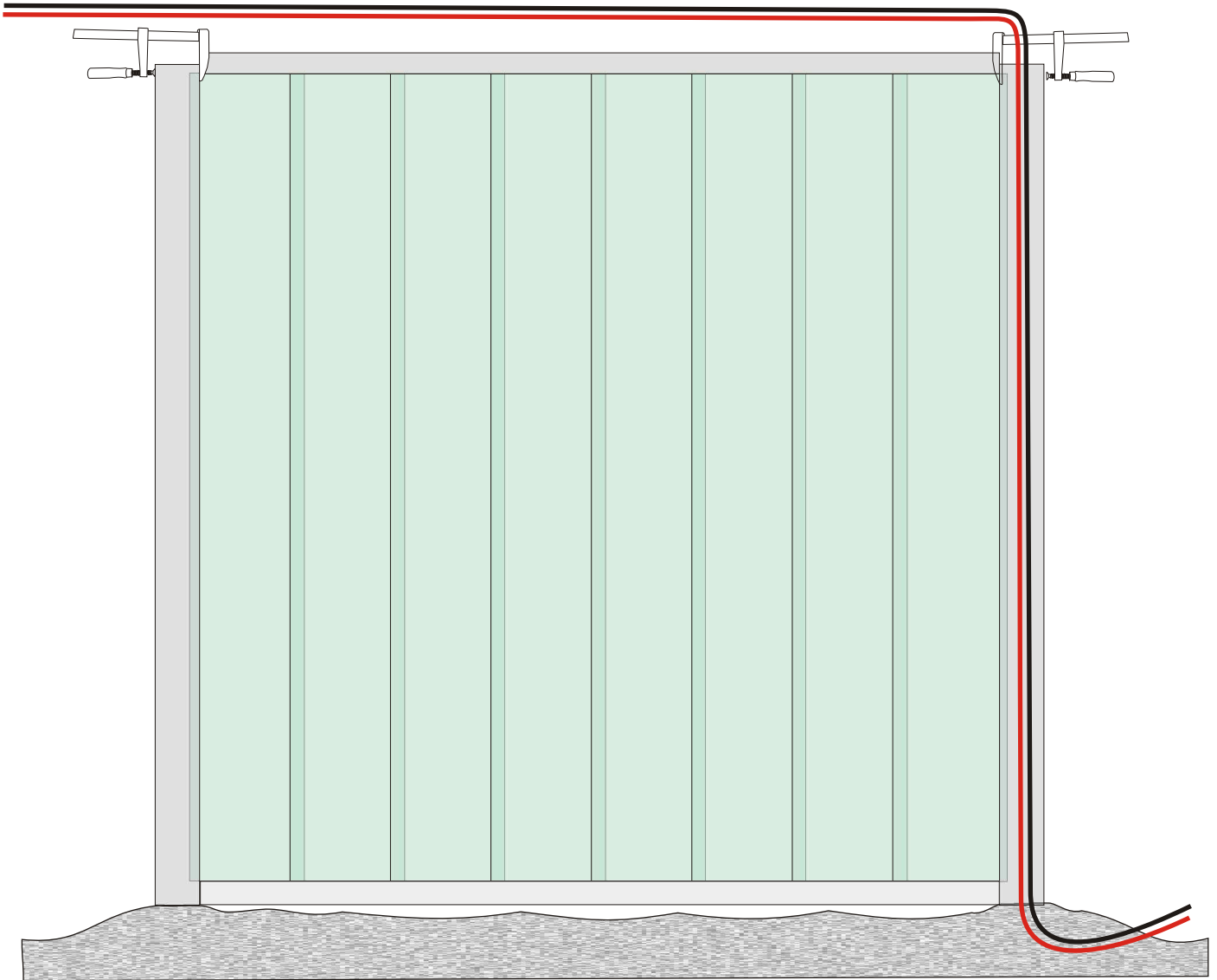
LET OP: glassex sprayen is belangrijk om frictie te verminderen op tapes !!!



Volgende glaspanelen aanbrengen, werk volgorde:

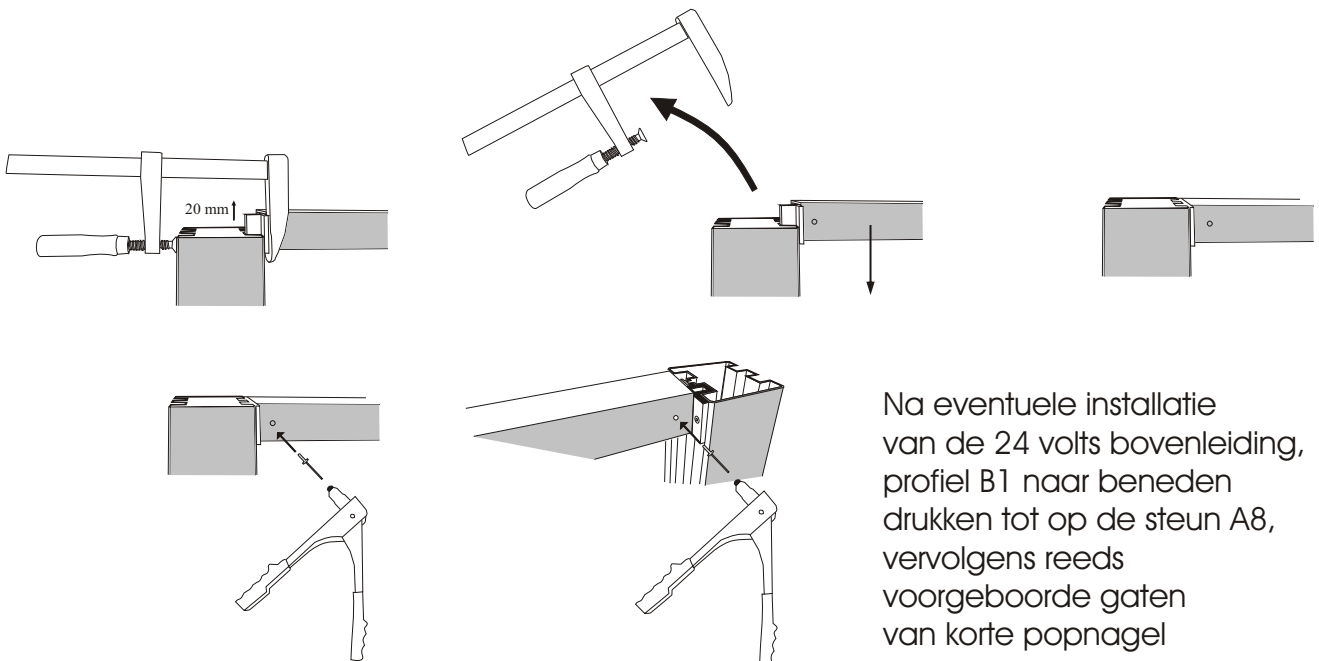
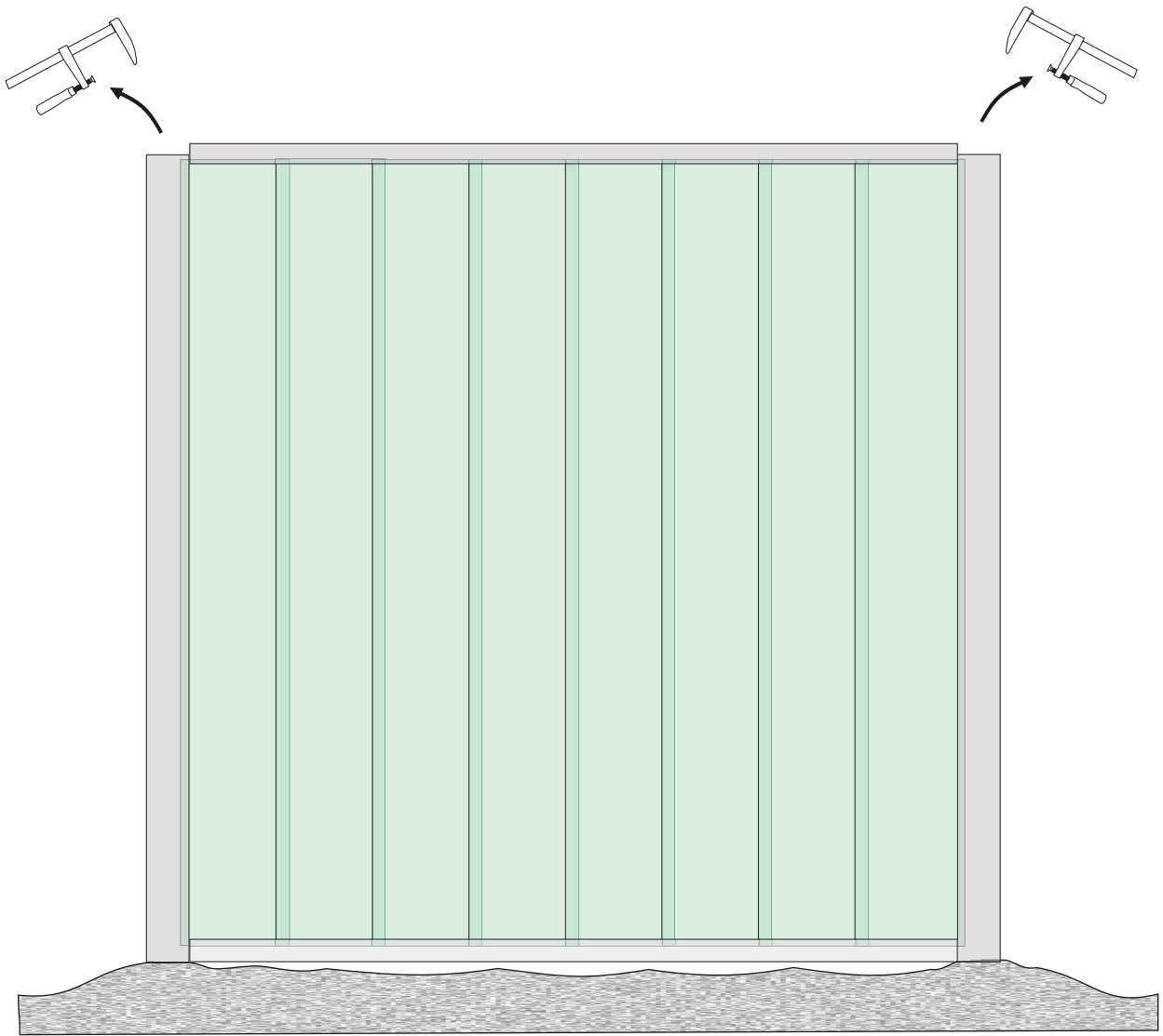
- 1) afstandhouder D1A (eerder voorzien van einddoppen) in onderprofiel leggen
- 2) vervolgens rubber R3 aanbrengen in onderprofiel op plaats waar glas komt en sprayen met glassex.
- 3) bovenzijde van het glaspaneel sprayen met glassex (zowel voor als achterzijde).
- 4) glaspaneel aan de bovenzijde in bovenligger (B1) schuiven (waar de foamtapes in aangebracht zijn volgens beschrijving pagina 18)
- 5) aan onderzijde glaspaneel in rubber R3 laten zakken
- 6) paneel met lichte druk tegen de aangebrachte afstandhouder (D1A) duwen
- 7) daarna volgende afstandhouder plaatsen en procedure herhalen!



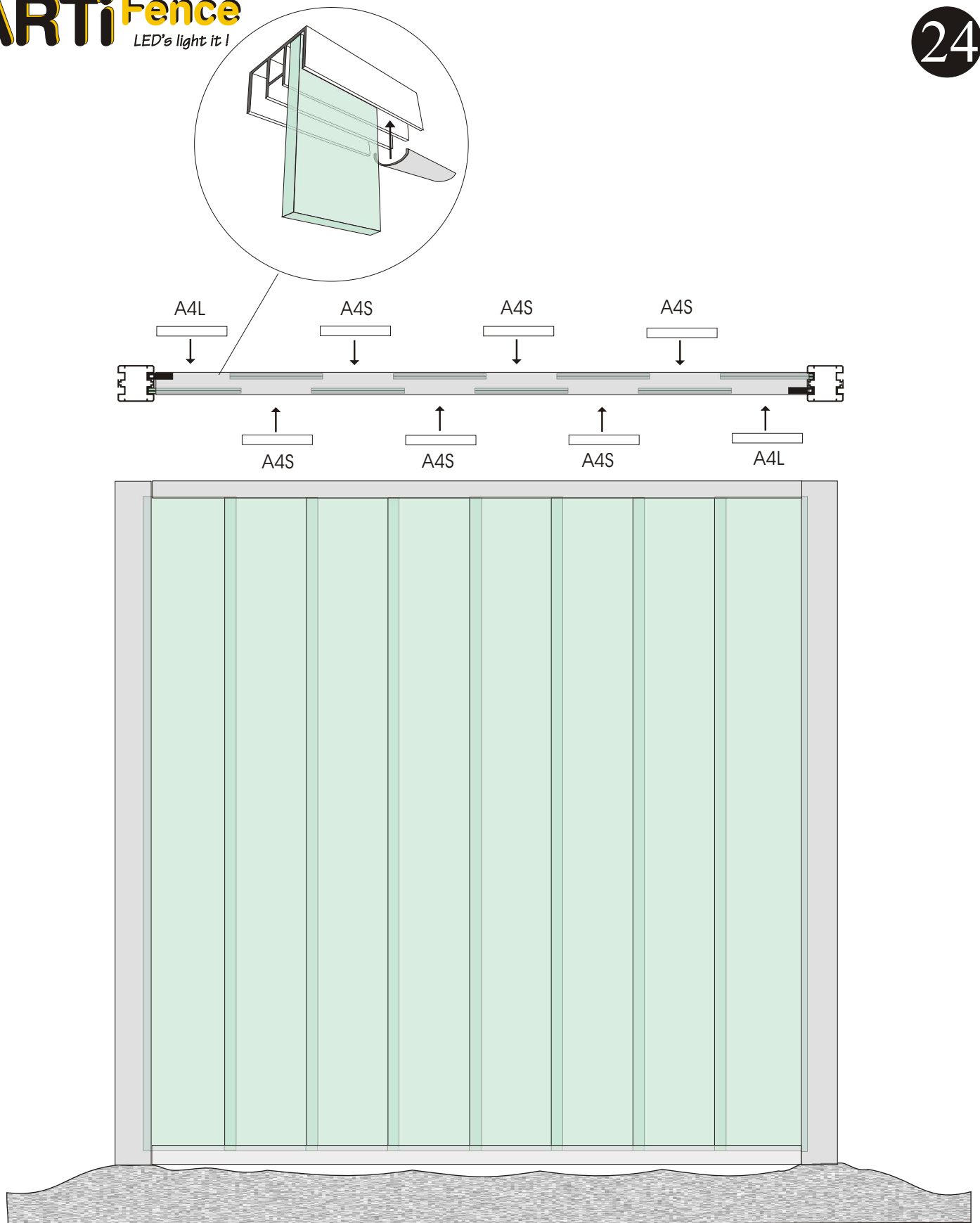


Indien er LED licht gemonteerd dient te worden, dan in deze stap de 24 volts voedingsdraden door het bovenframe trekken. Voor details raadpleeg de LED installatie instructie.

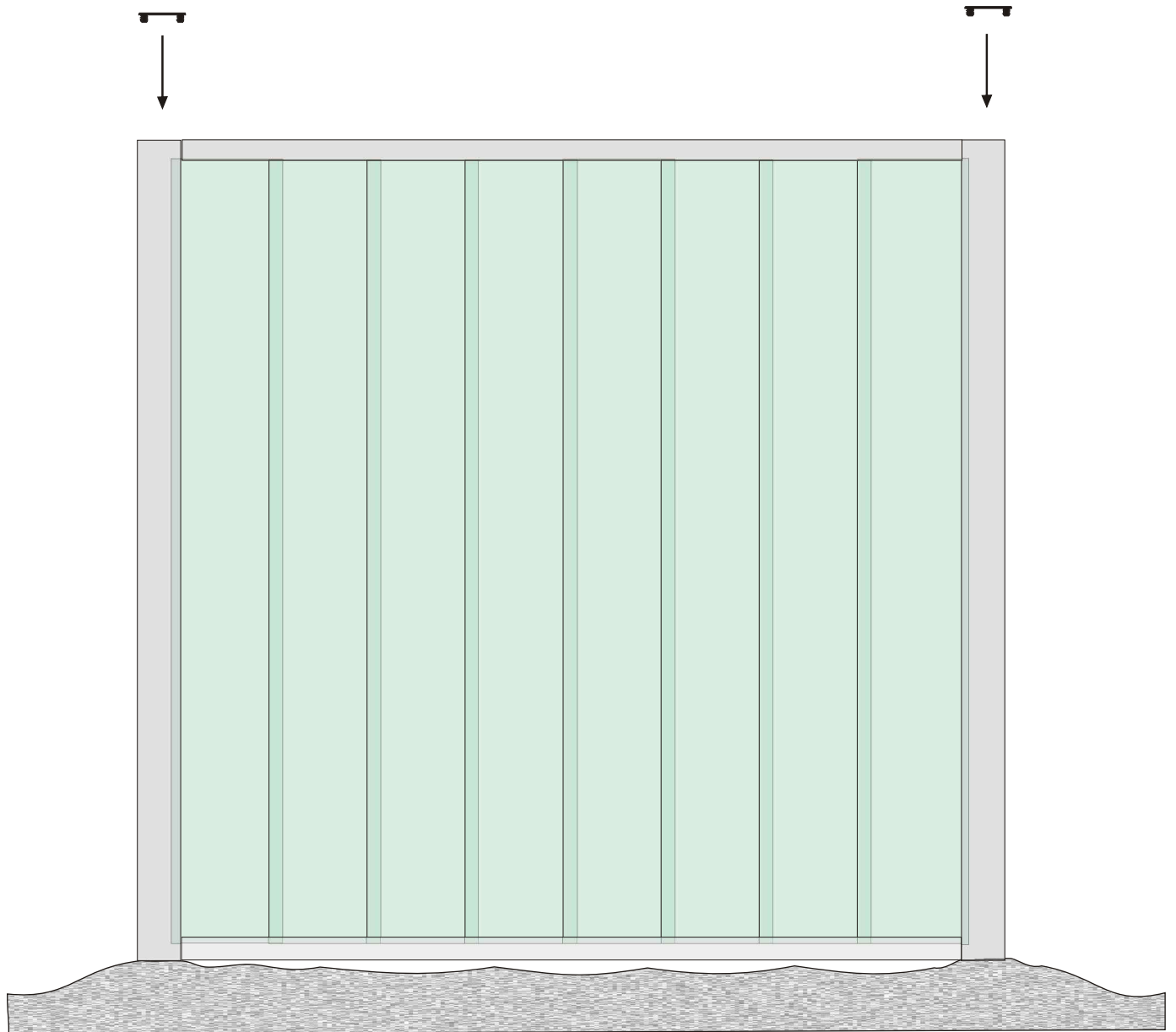




Na eventuele installatie van de 24 volts bovenleiding, profiel B1 naar beneden drukken tot op de steun A8, vervolgens reeds voorgeboorde gaten van korte popnagel voorzien.



6 korte afstandhouders (A4) tussen de glaspanelen  
aanbrengen d.m.v. lichte druk tot u "klik" hoort.  
2 lange afstandhouders (A4R) aan beide paalzijden  
aanbrengen.



De kunststof afdekkap (C) in  
bovenzijde paal monteren  
(onder matige druk gelijkmatig  
in de paal drukken of met een  
kunststof hamer )